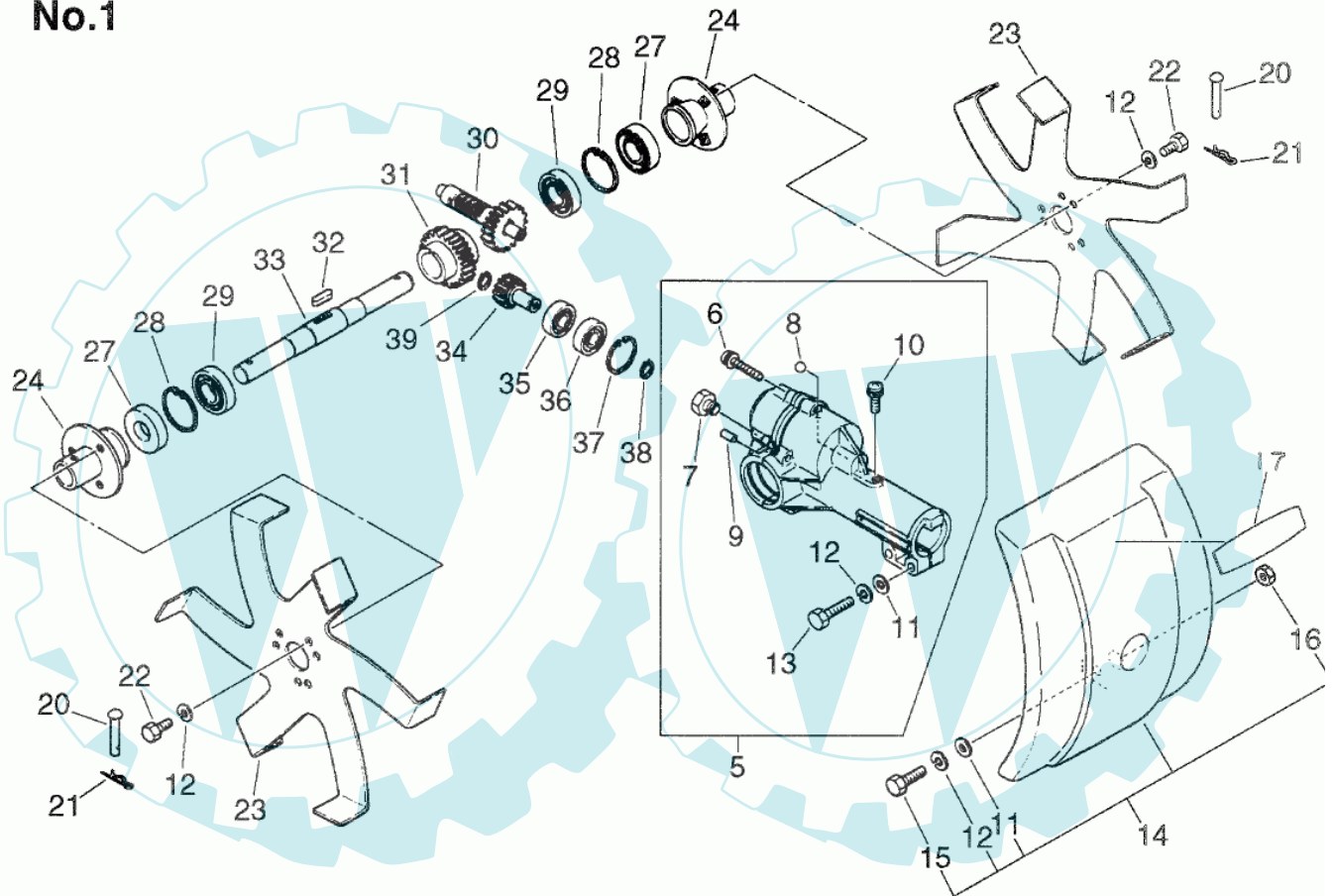


No.1



Stückliste:

06	16-900242-04025	Schraube(Eisen)	5.0000 St
07	16-610434-50031	Schraube(Eisen), M8	1.0000 St
08	16-900731-01004	Kugel (1/4)	1.0000 St
09	16-605430-11050	Stift	2.0000 St
10	16-900242-05014	Schraube(Eisen)	1.0000 St
11	16-900600-00006	Scheibe	2.0000 St
12	16-900605-00006	Scheibe SHR-150SI	2.0000 St
13	16-900100-06025	Schraube	2.0000 St
14	16-694000-11050	Schutzhaube Fräse	1.0000 St
15	16-900100-06020	Schraube	1.0000 St
16	16-900500-00006	Mutter	1.0000 St
17	16-890317-11051	Aufkleber, Gefahr	1.0000 St
20	16-605611-11050	Splint	2.0000 St
21	16-605612-11050	Clip	2.0000 St
22	16-900100-06010	Schraube	6.0000 St
23	16-690010-11050	Messer Beetfräse	2.0000 St
24	16-605610-11050	Platte	2.0000 St
27	16-605416-11050	Simmering	2.0000 St
28	16-900702-00030	Seegerring, innen, 30mm	2.0000 St
29	16-900855-06903	Kugellager	2.0000 St
30	16-605305-11050	Getriebewelle	1.0000 St
31	16-605315-11050	Rad	1.0000 St
32	16-900325-04015	Schlüssel	1.0000 St
33	16-605314-11050	Gestänge	1.0000 St
34	16-605310-11950	Antriebsrad	1.0000 St
35	16-900855-06900	Kugellager, NSK (Nippon Seikkon KK)	1.0000 St
36	16-900858-06900	Kugellager,NSK (Nippon Seikkon KK)	1.0000 St
37	16-900702-00022	Seegerring, innen, 22mm	1.0000 St
38	16-900706-00010	Haltering	1.0000 St
39	16-900707-00007	Haltering	1.0000 St

31 referenz(en)

